

# Схема монтажа

Код заказа

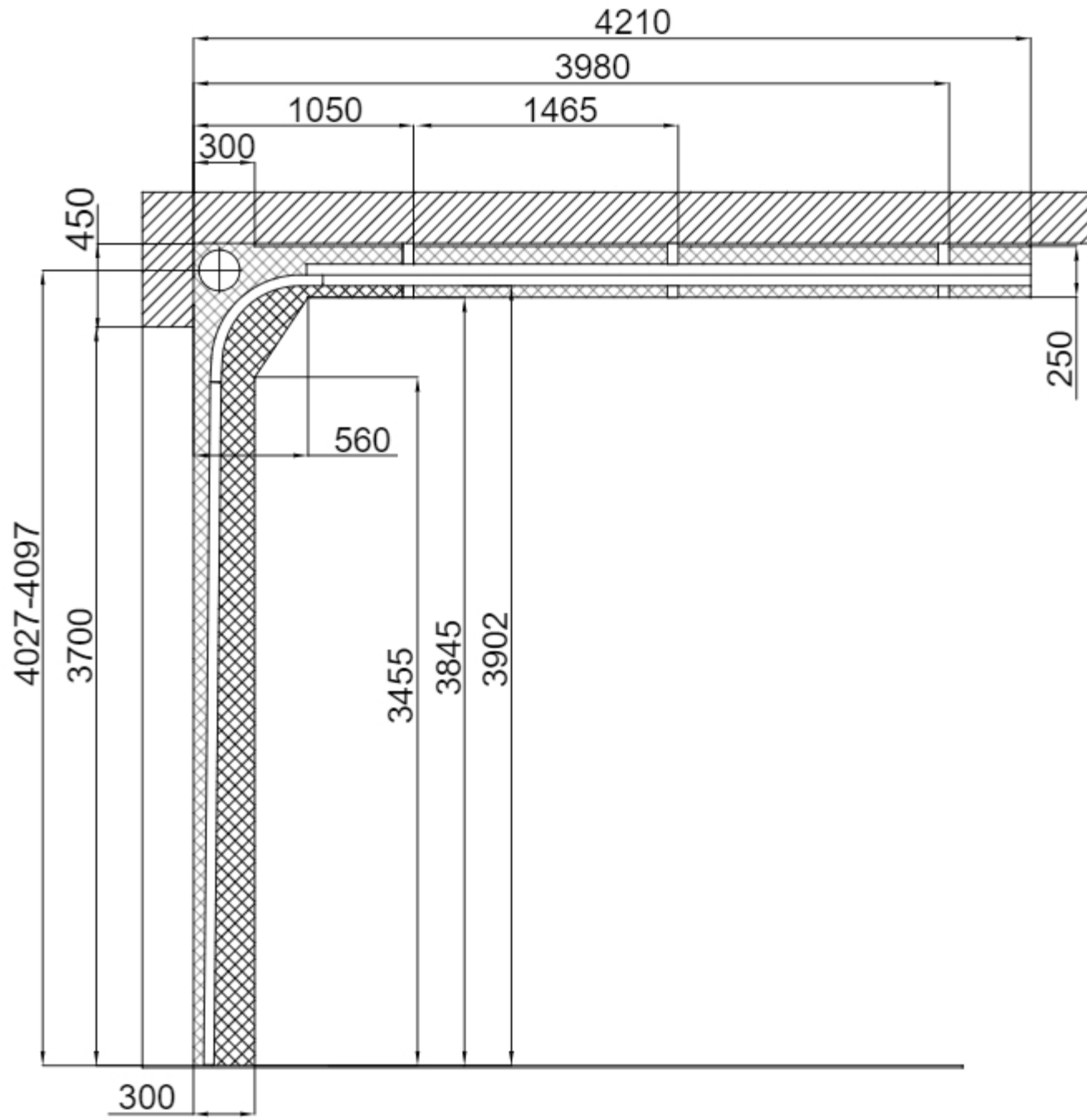
235817

Код продукта

325042

Артикул

СПР 3900x3700



# Схема подготовки проема

Код заказа

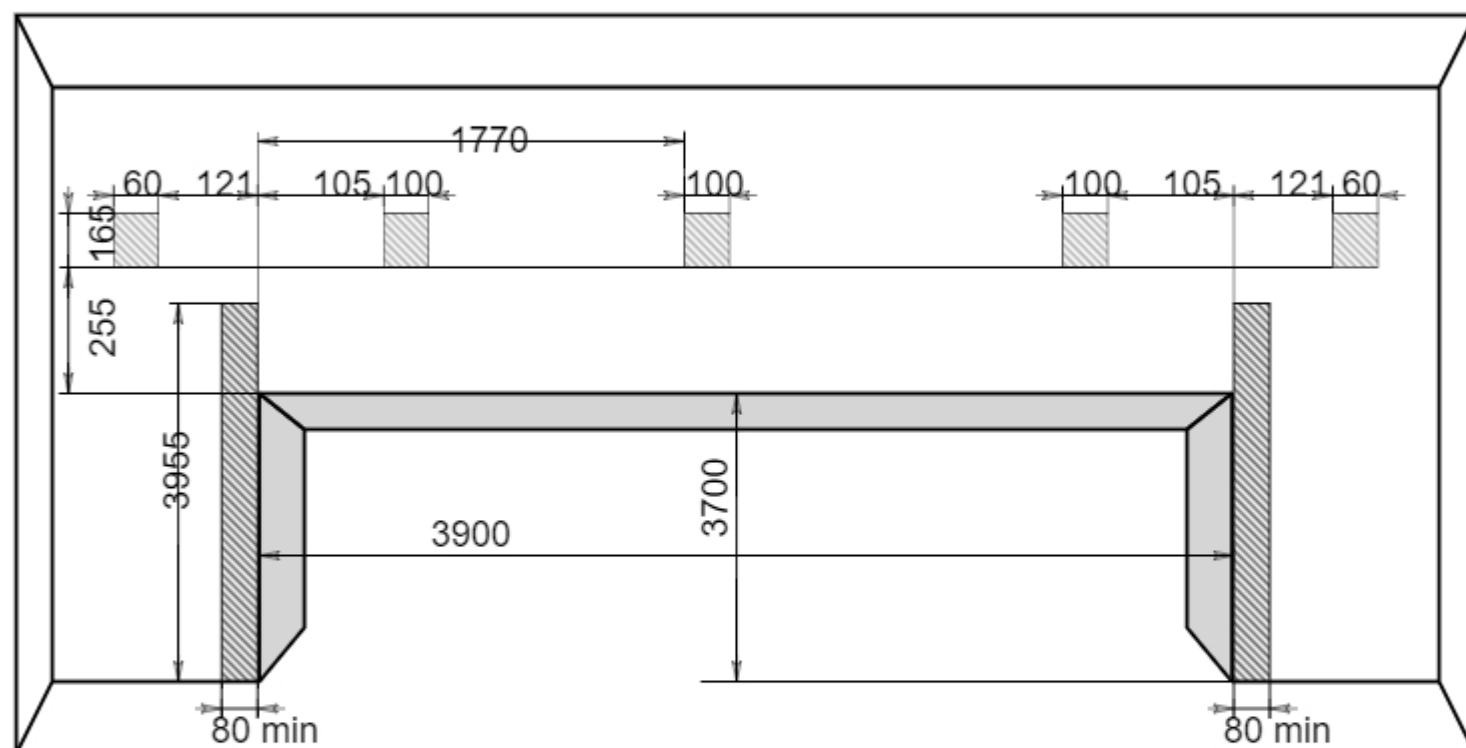
235817

Код продукта


325042

Артикул

СПР 3900x3700



Внимание! Отчет предварительный! Окончательный вариант только после расчета спецификации.

 - места крепления элементов ворот к проему.

Проемы, в которых устанавливаются секционные ворота, должны отвечать следующим требованиям:

- поверхность плоскостей проема должна быть ровной и гладкой, без наплывов штукатурного раствора и трещин;
- отклонения рабочих поверхностей от вертикали и горизонтали не должны превышать 1,5 мм/м, но не более 5 мм;
- перемычка проема (притолока) и боковые поверхности обрамления проема (заплечики) должны находиться в одной плоскости;
- пространство, необходимое для монтажа ворот (указано на «Схеме монтажа»), должно быть свободно от строительных конструкций, трубопроводов отопления и вентиляции и т.д.

Дополнительная информация о требованиях к проемам, правилах измерения проемов содержится в документах «Описание конструкции и технические данные для монтажа гаражных ворот серий Classic и Trend» и «Описание конструкции и технические данные для монтажа промышленных ворот серий ProPlus и ProTrend».